

Multiplataforma, Multipantalla: *Mejorando la experiencia del usuario*

Gustavo Lerner, Buenos Aires
Bo Ferm, San Diego, California



¿Cómo puedo **evolucionar** mi
acceso **condicional** tradicional
a una solución **avanzada** de
protección de **ingresos** en
TV paga?

erimatrix



Perfil Verimatrix



Fundada	2000
Alcance	Protección de contenidos e ingresos para aplicaciones de redes y pantallas múltiples: IPTV, Broadcasting, Móvil y Over-the-Top para STBs, PCs y Dispositivos móviles
Sede	San Diego, California, con oficinas en USA, China, Singapur, Francia, Holanda, Rusia, Colombia y Argentina
Clientes	Más de 300 operadores en 40 países, incluyendo 20 de primer y segundo nivel. Más de 12 millones de pantallas bajo protección en dispositivos de IPTV, PC's y DVB híbrido
Socios Tecnológicos	Más de 100 integradores de sistemas y proveedores de ecosistemas, entre ellos Ericsson, Huawei, Motorola, NSN, Thompson y ZTE
Inversionistas	Goldman Sachs, Mission Ventures, Crescendo Ventures, Cipio Partners, JK&B Capital y SunAmerica Ventures



Trayectoria en el mercado de la TV paga

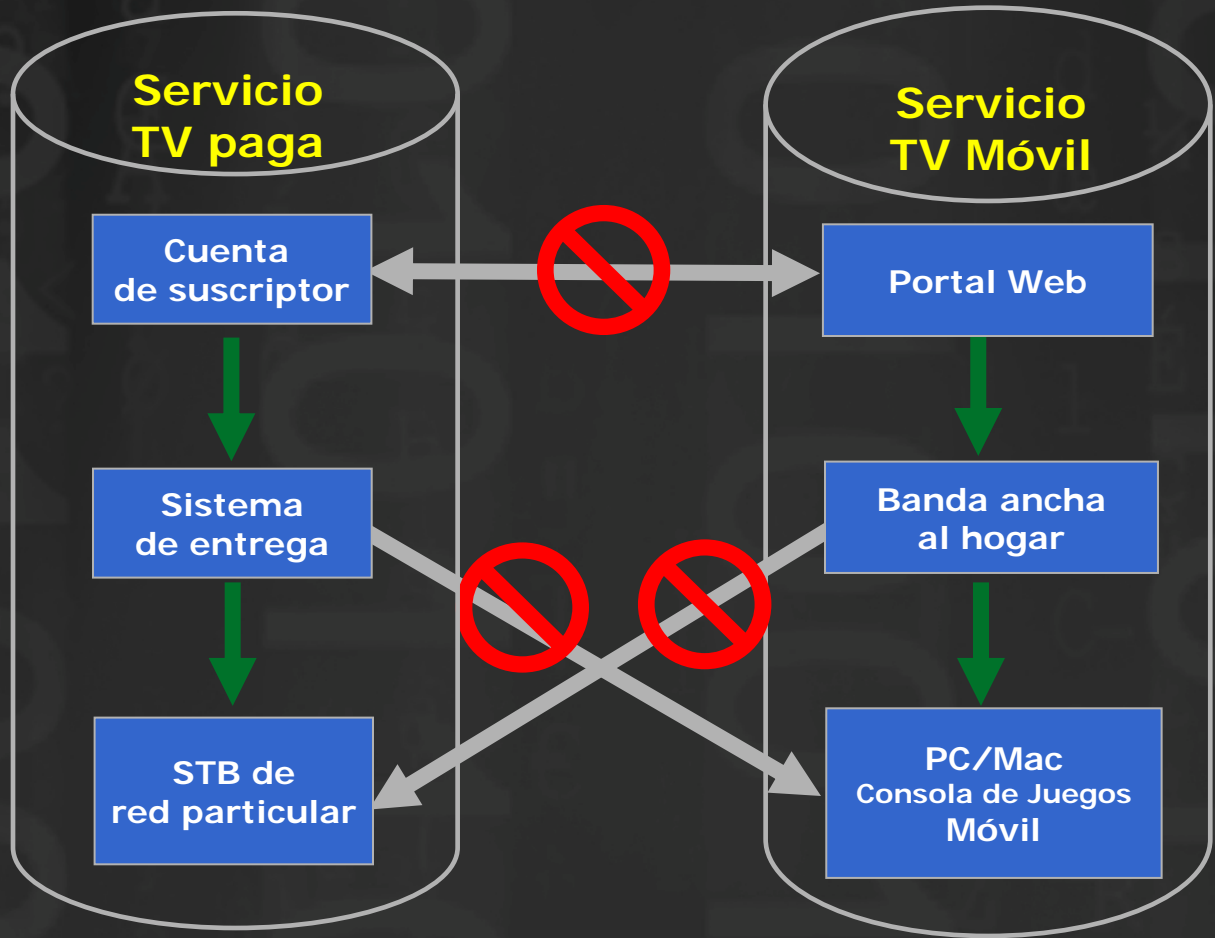
Nuevos Desafíos Operacionales y de Negocios

- ❑ Extender la marca del operador y su relación con el cliente más allá de la TV del living
- ❑ Ofrecer opciones personalizadas y modelos de visualización en un, cada vez mayor, número de dispositivos
- ❑ Permitir la entrega y monetización de contenido a través de múltiples redes y geografías
- ❑ Asegurar la lealtad del suscriptor, el ARPU y vías adicionales de ingresos



verimatrix.

Servicios de Video Multipantalla: *Es una propuesta viable de negocios?*



??????

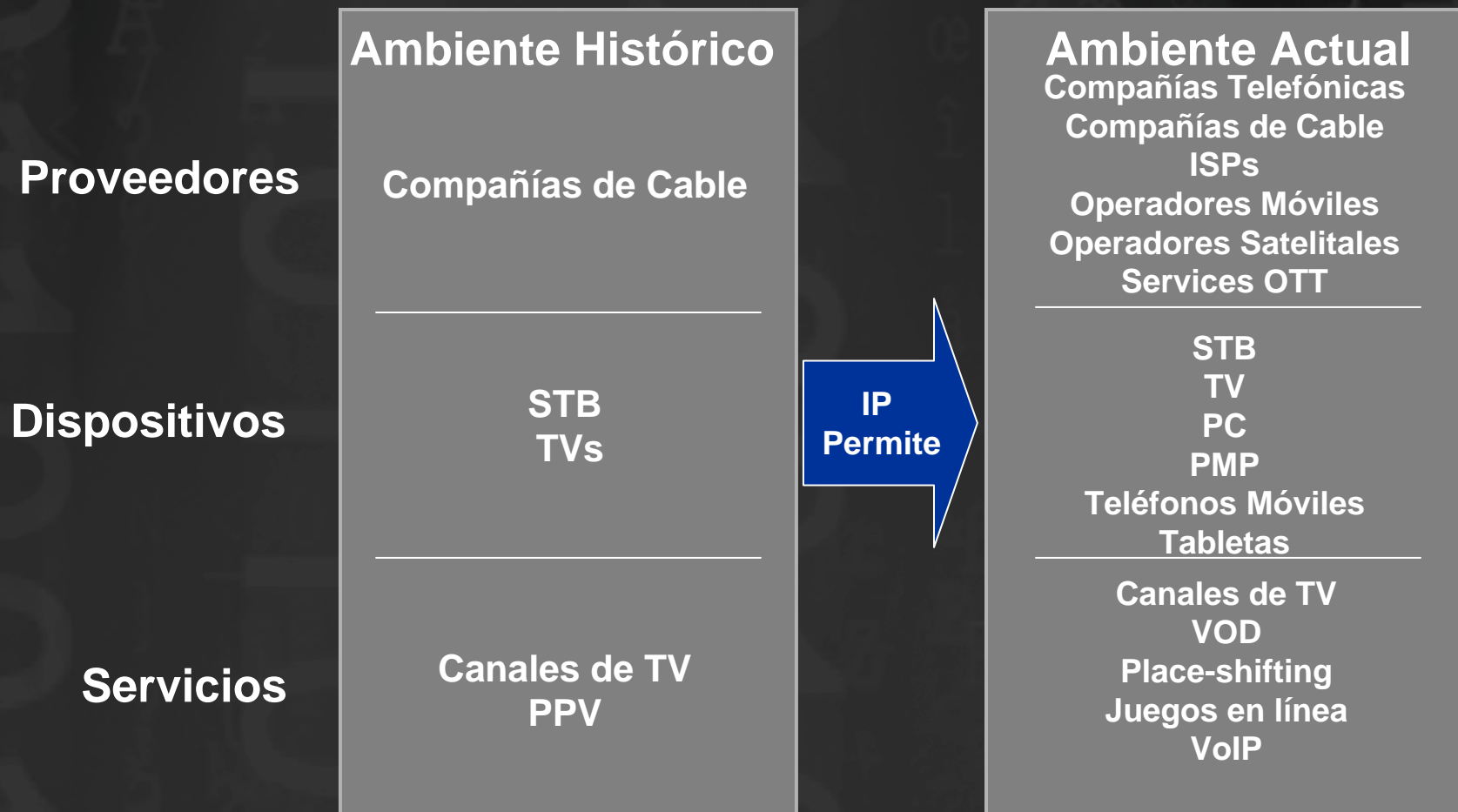


Silos de Distribución y Consumo Desconectados = Frustración

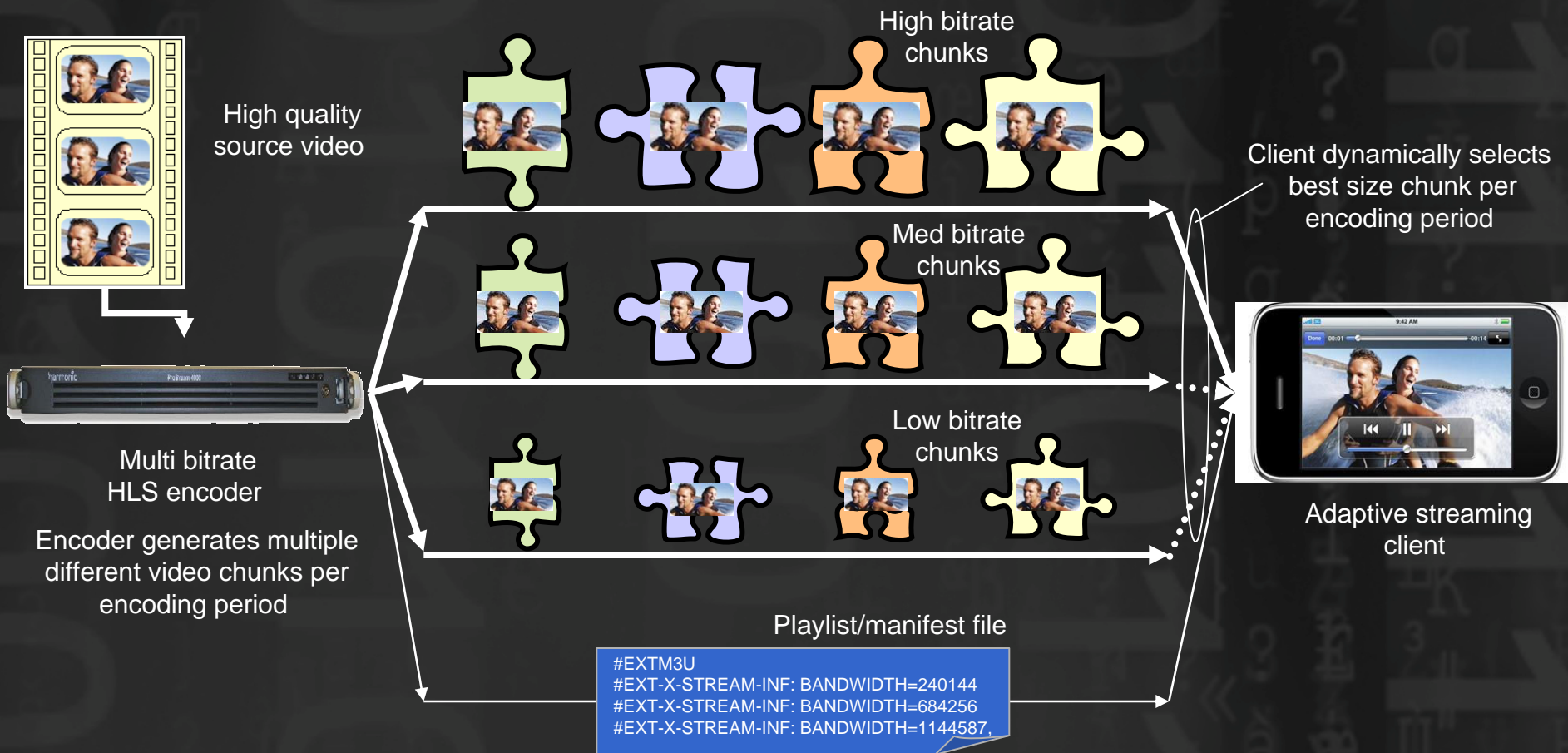
Tendencia: Migración a la Distribución Vía IP



IP provee estándares de bajo costo que permiten unificar la distribución de video y aplicaciones para operadores de cable, telefónicos y de satélite



HTTP Live Streaming: El Estándar de Adaptive Rate Streaming



Adaptive Rate Streaming [1]: Habilitación de Servicios de Video Multi Pantalla

El Modelo por Internet vs. la Red Administrada

- ❑ Transparente a los firewalls – Llegada a toda la casa a través del router hogareño
- ❑ Degradación paulatina – Elimina muchos de los errores fatales de los protocolos de redes administradas
- ❑ Habilitación de Roaming – Permite la transición entre redes
- ❑ URL única – Soporta un amplio rango de formatos y anchos de banda

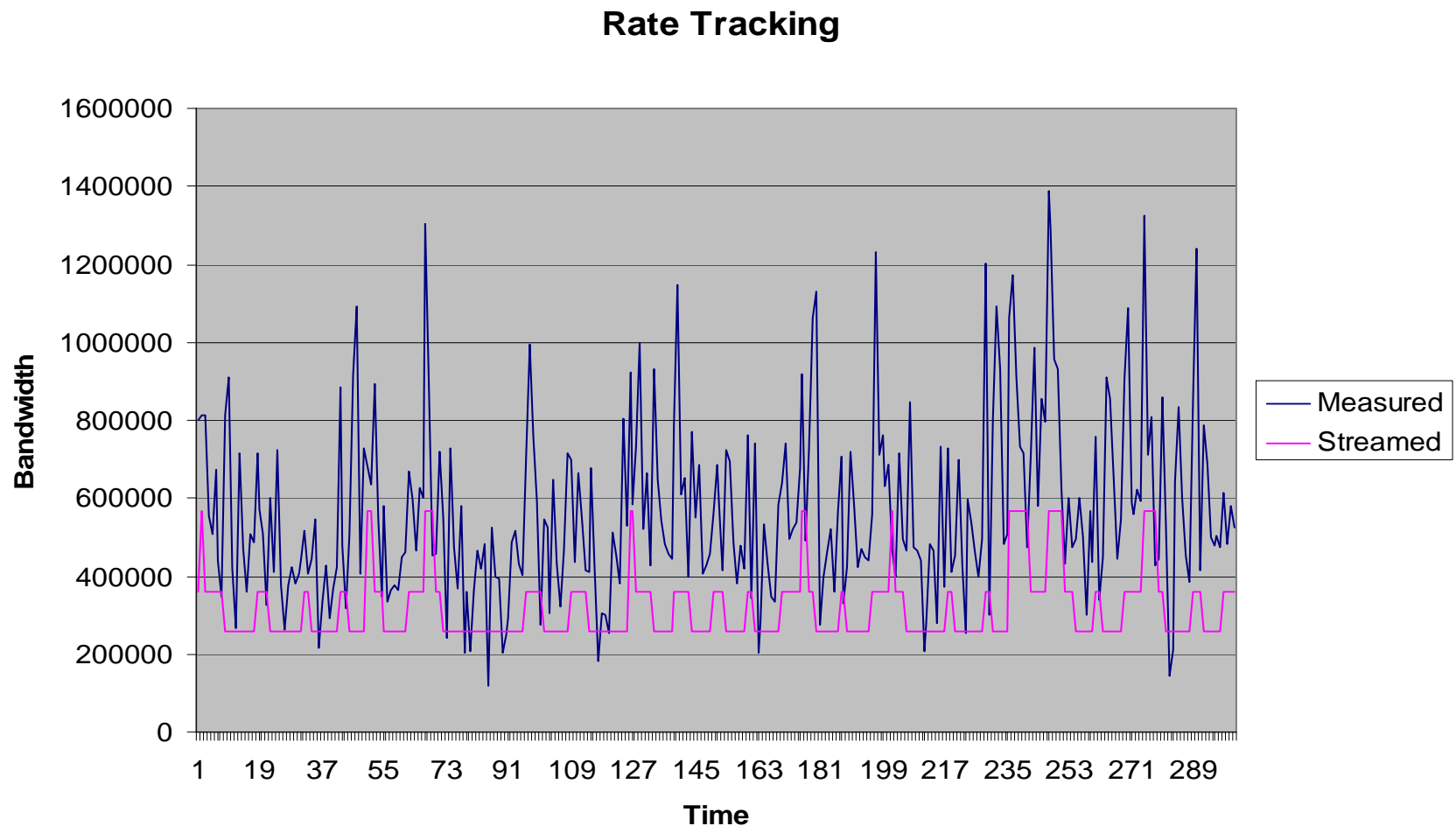
Adaptive Rate Streaming [2]: Habilitación de Servicios de Video Multipantalla

El Modelo por Internet vs. la Red Administrada

- ❑ Antes: El servidor decide la velocidad de bits para todos los clientes
 - Imposible determinar la velocidad de bits optima para todos los segmentos de la red
- ❑ Después: El dispositivo cliente selecciona la velocidad de bits optima
 - Toma en cuenta el ancho de banda local y la resolución de la pantalla
 - Evita el temido almacén de video/audio, tartamudeo, y variación de retardo
 - Permite la experiencia mas suave posible
- ❑ Habilita una experiencia de calidad alta de TV, incluyendo HD, comparable con redes gestionadas
- ❑ Adecuado para redes gestionadas, no solo OTT

Monitoreo del ancho de banda del Adaptive Streaming

La vida es ruidosa – Adaptémonos!





harmonic
 PERFORMING VIDEO DELIVERY
 San Jose, California



Live Content

ProStream 4000



etisalat pavilion
 IPTV Middle East
 Dubai



On-demand Content



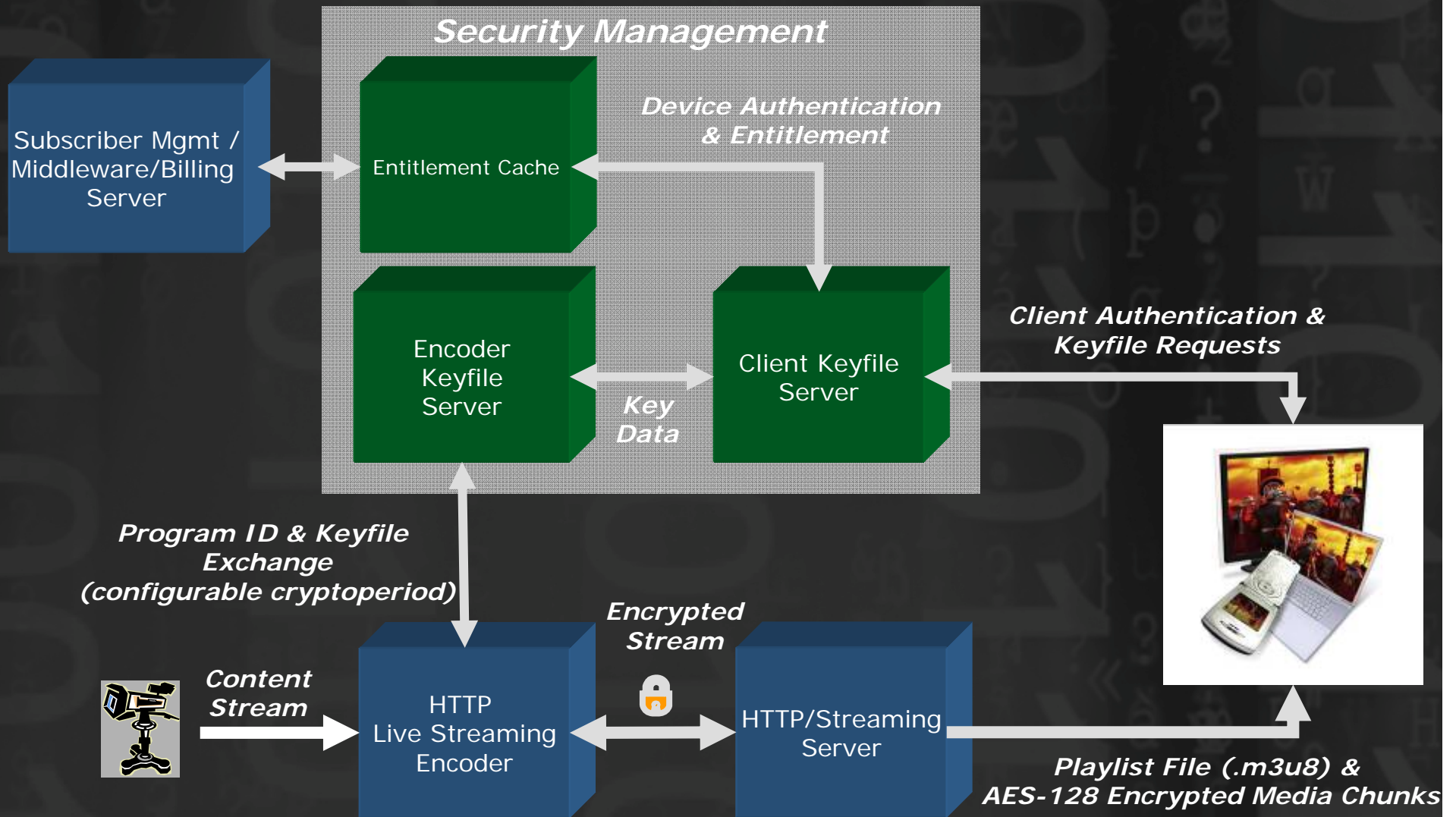
ProStream 4000



San Diego, California

HTTP Live Streaming:

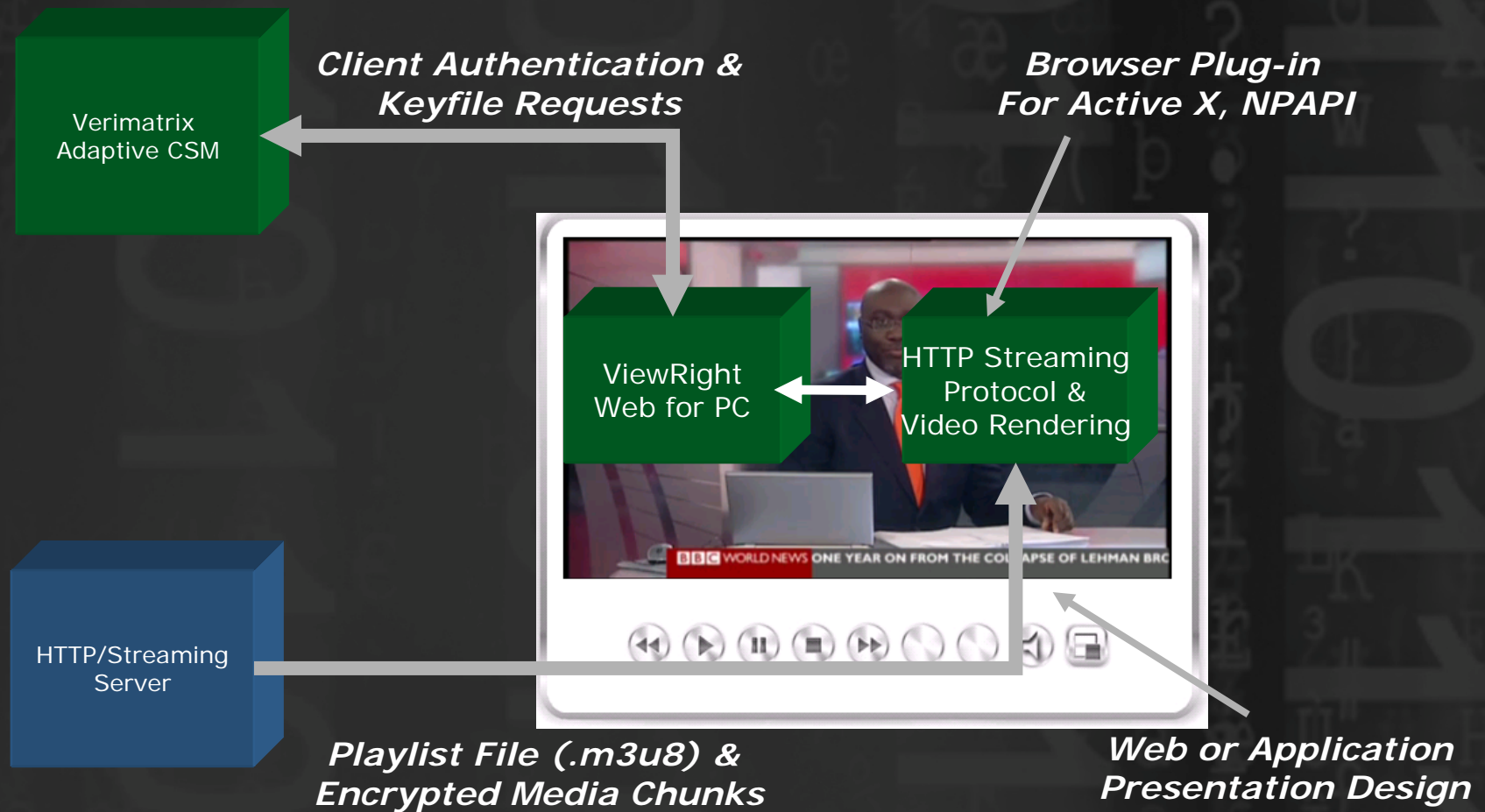
Seguridad avanzada para contenidos de TV paga



ViewRight Web para PC

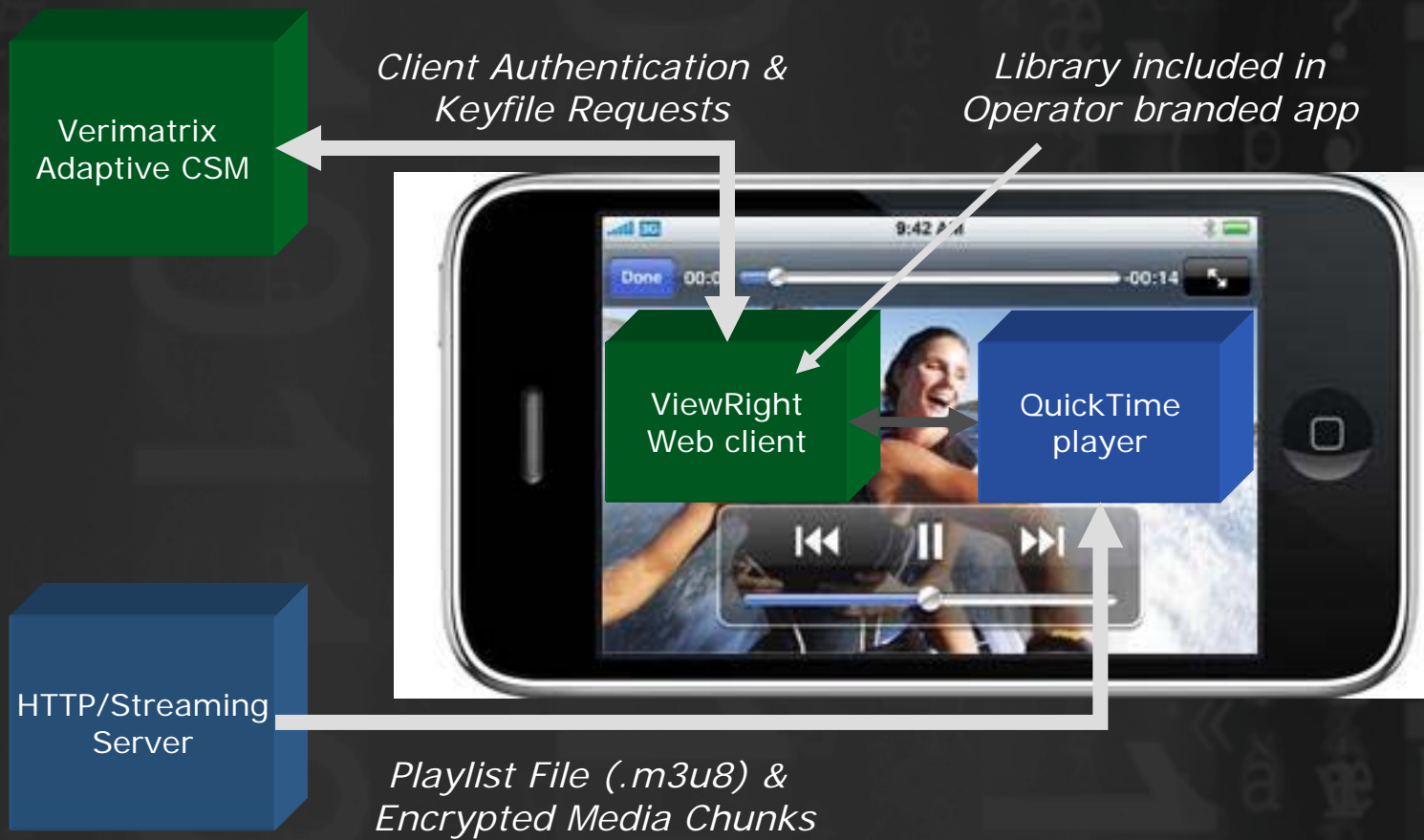
HLS Protocol + Security Client

Subsistema de Seguridad Configurable - Aplicaciones y Navegador



ViewRight Web para iPhone/iPad: *HLS + QuickTime + Security Client*

Aplicación de Seguridad para QuickTime de iPhone/iPad (OS 3.0+)



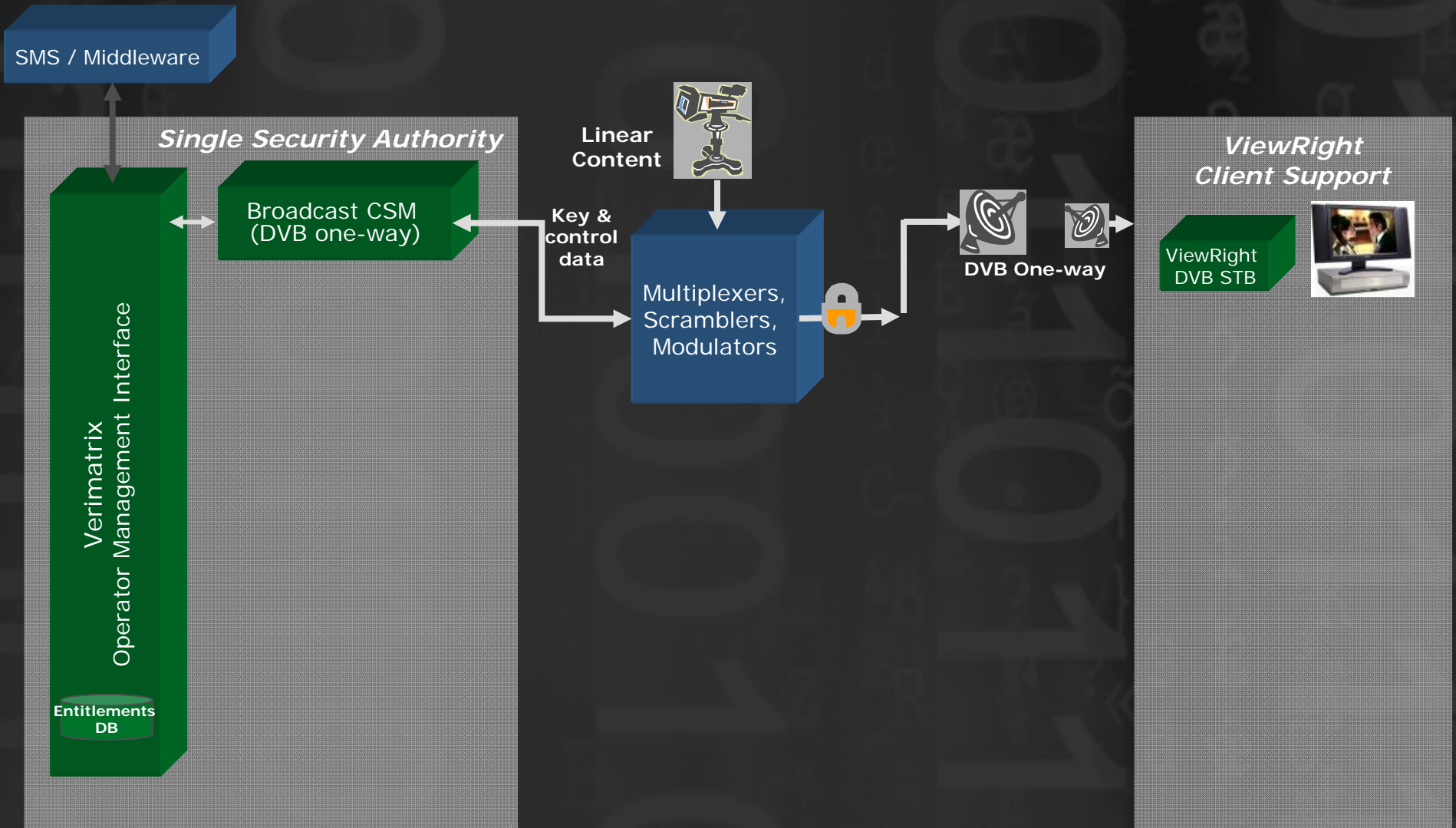
ViewRight Web para Android OS: *HLS + RealPlayer + Security Client*



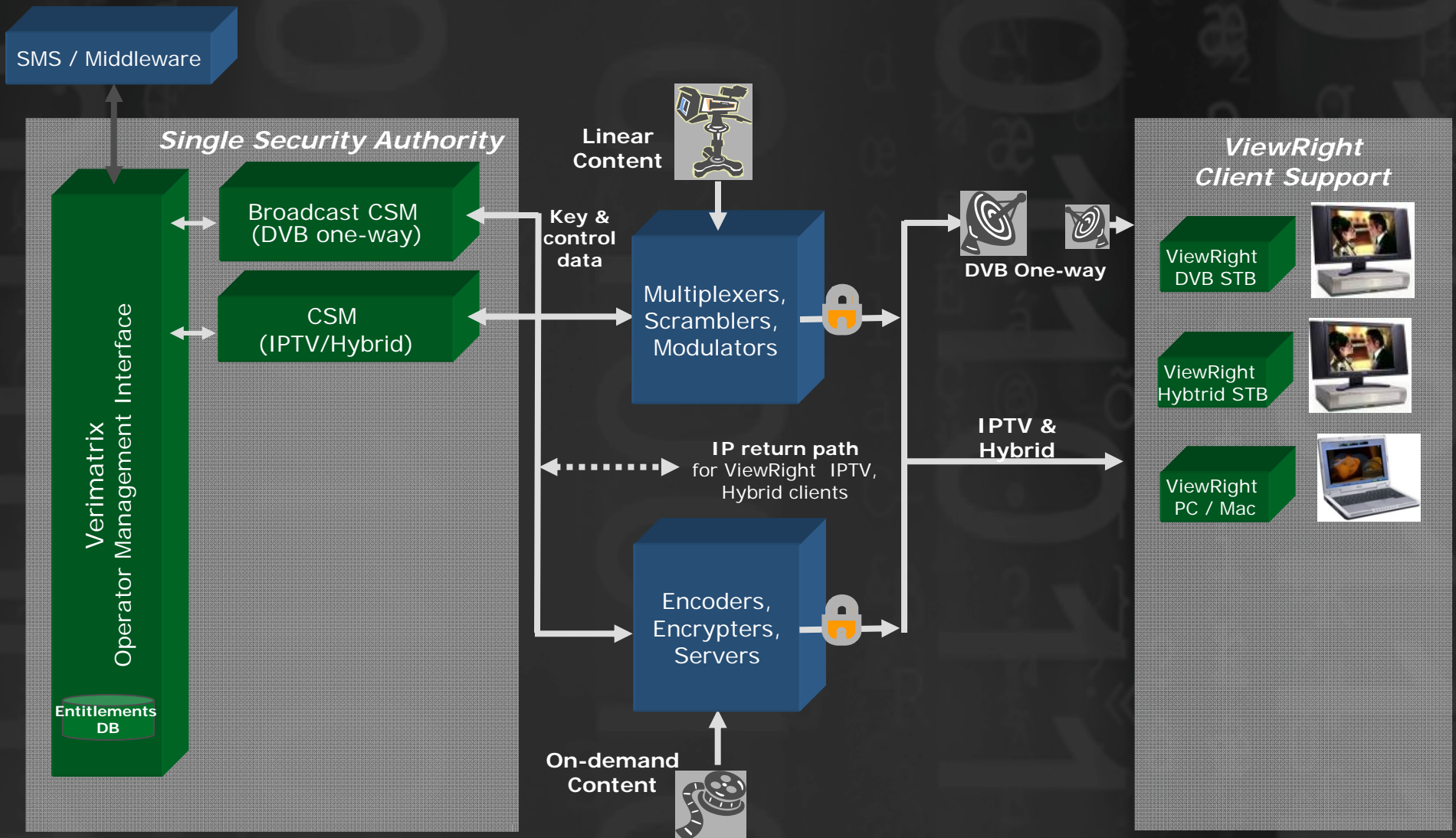
Seguridad Adicional para Dispositivos Basados en Android



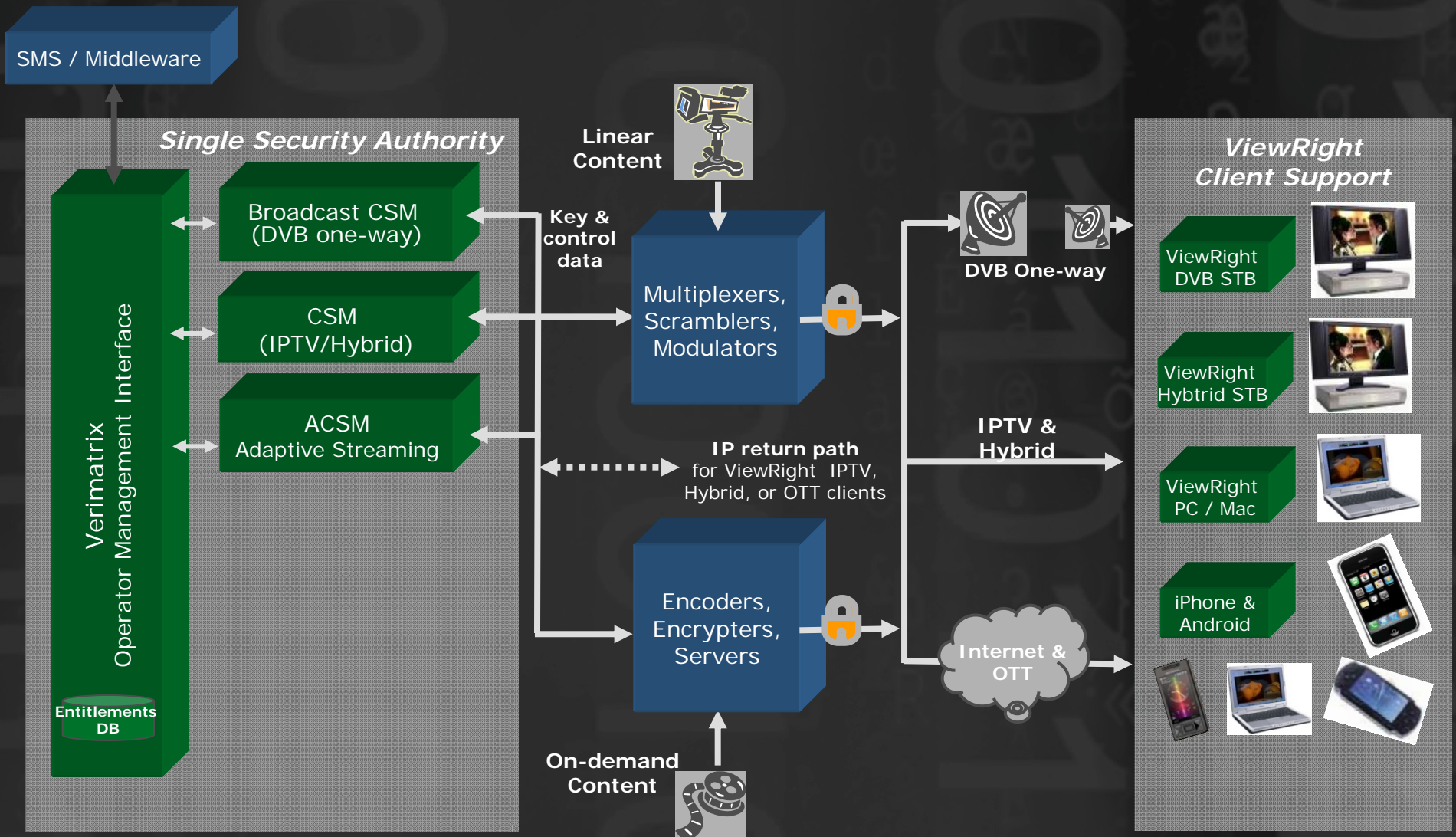
Soporte de Red Única: *DVB One-way*



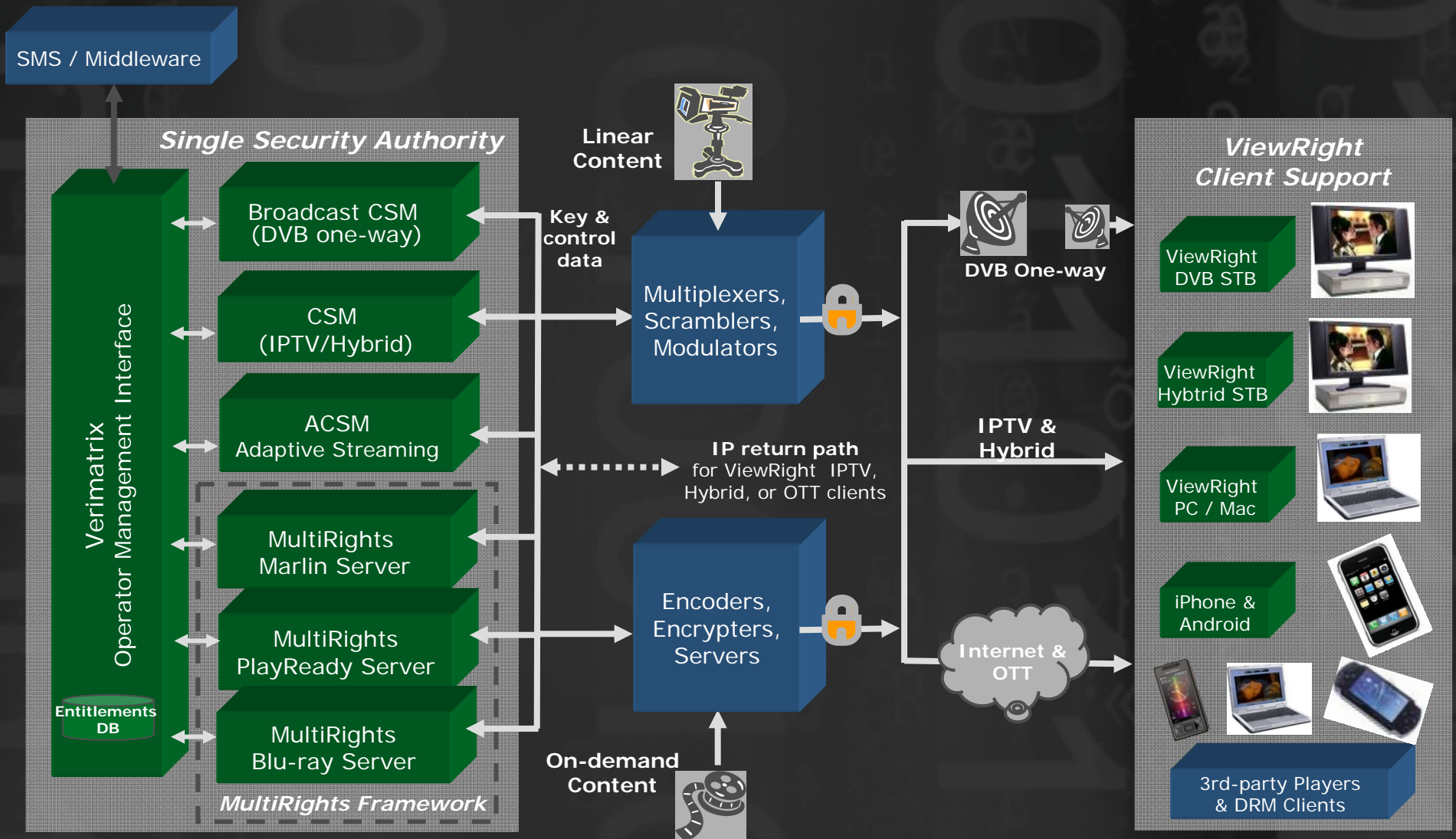
Soporte Multired [1]: DVB, IPTV y Hibrido



Soporte Multired [2]: Añadiendo OTT a DVB y IPTV



Soporte Multired [3]: MultiRights – Multi DRM Framework



El Modelo por Internet vs. La Red Administrada

- ❑ Todos los operadores de TV paga, sea cual sea la red, necesitan unificar su llegada a través de modelos IP y OTT
- ❑ El estándar de streaming adaptativo HLS, habilita la entrega de servicios OTT a múltiples plataformas
- ❑ Un modelo unificado de seguridad posibilita extender la oferta de servicios de valor agregado a los consumidores
- ❑ La oferta de servicios multipantalla crea una expansión de la experiencia del usuario

¿Cómo puedo bajar los **costos operativos** de mi red de **TV paga** con soluciones de seguridad **basadas en software?**

erimatrix



vcasTM 3

Video Content Authority System



Innovación en Seguridad de Ingresos